



www.enogrup.com

Комплексные технологические решения в виноделии

Дробилка для винограда ENO 3M FERRO, ENO 3M INOX

Производство ENOITALIA SRL, Италия

Инструкция по эксплуатации

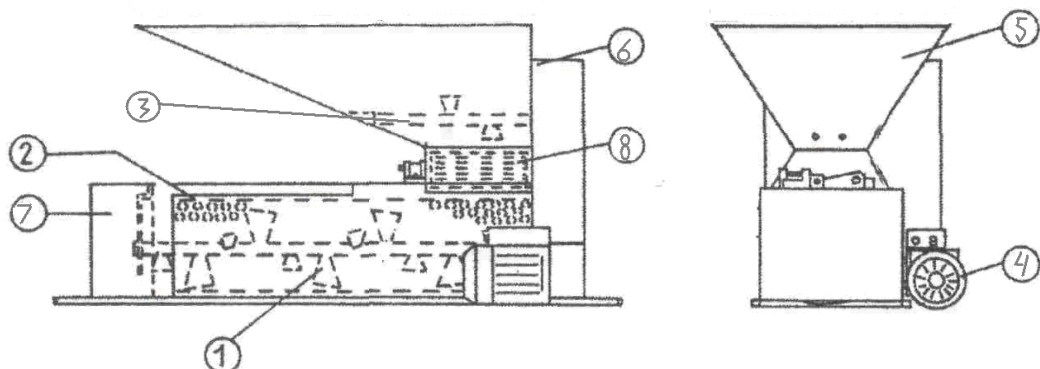


Украина, Одесса
+38 (048) 71 71 271
+38 (048) 71 71 272
e-mail: info_enogrup@te.net.ua

Россия, Крымск
+7 (86131) 22 29 1
+7 (86131) 59 66 4
e-mail: enology@mail.ru

Молдова, Кишинев
+373 (22) 43 48 42
+373 (22) 43 44 92
e-mail: enology@mdl.net

Изображение машины



Описание

- 1 Гребнеотделяющий вал
- 2 Корзина с отверстиями
- 3 Верхний винт подачи
- 4 Электромотор
- 5 Бункер
- 6 Передний картер двигателя
- 7 Ограждение картера двигателя
- 8 Роликовый конвейер

2. Действие

Виноград скользит или продвигается винтом подачи (3) на пару роликов (8), где производится его дробление. После того, как он раздроблен, он подается к гребнеотделительному валу (1), где отделяются стебли. Далее, виноград поступает в корзину с отверстиями (2) и попадает в предварительно подставленную под машину емкость.

3. Технические характеристики:

1 Габариты	высота 690 мм, ширина 600 мм, длина 1210 мм
2 Вес	51 кг
3 Мощность	0,75 kW
4 Размеры загрузочного бункера	900*500 мм
5 Диаметр роликов	96 мм
6 Скорость мотора	1400 об/мин
7 Производительность	1500 кг/час
8 Напряжение	230V-50 Hz
9 Рабочая температура	5 °C – 45 °C
10 Уровень шума	70 dBA

Конструктивные особенности: в модели ENO 3M INOX бункер изготовлен из пищевой нерж. стали; в модели ENO 3M FERRO бункер изготовлен из черного металла с нанесением пищевой краски.



4. Предостережения

Оператор должен следовать всем указаниям, указанным в данном руководстве;

Оператор должен действовать в соответствии с правилами и законами своей страны;

Во время промывки, ремонта или переноса машины, необходимо убедиться, что машина отключена от электропитания;

Запрещается передвигать машину во время ее работы

Все электрические соединения должны выполняться только квалифицированными специалистами.

При работе или ремонте, оператор должен быть соответственно одет – нескользкая обувь, плотные резиновые перчатки;

Во время работы к машине нельзя допускать детей, животных или посторонних лиц.

При несоблюдении правил техники безопасности, производитель снимает с себя ответственность.

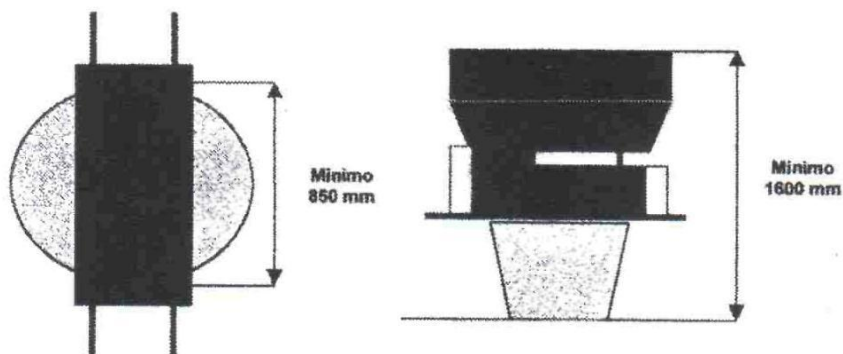
5. Использование машин

Машина была разработана и сконструирована только для дробления и отделения гребней от винограда.

Данное устройство не может быть использовано в иных целях, также не может перерабатывать другие продукты.

В случаях, если машина используется не по назначению, производитель снимает с себя ответственность за поломки и неисправности устройства.

6. Установка



Поместите машину на резервуар-приемник для дробленого винограда (см. рисунок)

Передвиньте машину, подняв ее с помощью предназначенных для этого ручек.

Поставьте ее, убедившись, что все 4 ручки крепко упираются в борта емкости

Ополосните машину внутри и снаружи, соедините все компоненты.

7. Запуск

Перед использованием машины

Убедитесь, что сеть электропитания готова к подключению.

8. Инструкция к использованию

Когда машина уже установлена и все соединительные работы выполнены, включите машину в розетку и запустите с помощью основного переключателя.

Для трехфазных двигателей, убедитесь, что количество оборотов соответствует количеству, указанному на машине.

ВАЖНО: прежде чем запустить машину, удостоверьтесь, что ничто не затрудняет естественный ход некоторых частей машины, а также, убедитесь, что никто не находится в зоне движения данных частей.

Оператор или любой другой присутствующий, не должны держаться подальше от емкости и от основного выхода раздробленного винограда.

Важно:

Нельзя проталкивать виноград в дробилку руками или какими-нибудь инструментами – они могут попасть в дробилку и вызвать ее повреждение, а также, это может нанести увечья.

Данная машина рассчитана на определенную производительность в час, поэтому нельзя ее форсировать большим количеством винограда.

Подающий винт отлично справляется с заданным количеством винограда, поэтому не нужно его форсировать с помощью посторонних предметов.

Если в загрузочный бункер попал посторонний предмет, выключите машину, отключите от сети, дабы избежать самопроизвольного старта работы.

При образовании засоров гребнями, нужно открыть спускной желоб с помощью предмета с длинной ручкой.

Никогда не делайте это руками.

9. Возможные неисправности

Трудности в запуске машины.

Проверьте, правильно ли подключена машина к электропитанию. Не используйте соединения, которые могут вызвать спад напряжения в сети.

Попадается виноград среди стеблей, выпущенных машиной.

Выключите машину и очистите перфораторный цилиндр (просеивающий).

10. Обслуживание

Машину можно мыть только в том случае, когда она выключена и отсоединена от сети, Мойка производится регулярно, после каждого рабочего дня.

Смазывать части машины маслом, можно только когда она выключена.

Важно:

Никогда не выполняйте каких-либо действий по обслуживанию машины, пока она в действии (в процессе работы).

11. Электрическая схема

- K1 дистанционный выключатель
- PA клавиша пуска
- PM клавиша остановки
- F1 плавкий предохранитель
- CA конденсатор запуска
- CM конденсатор хода
- M1
- M2 клеммы
- M3

